

屋外専用自動水やりタイマー アクアグリーン

AQUAGREEN®

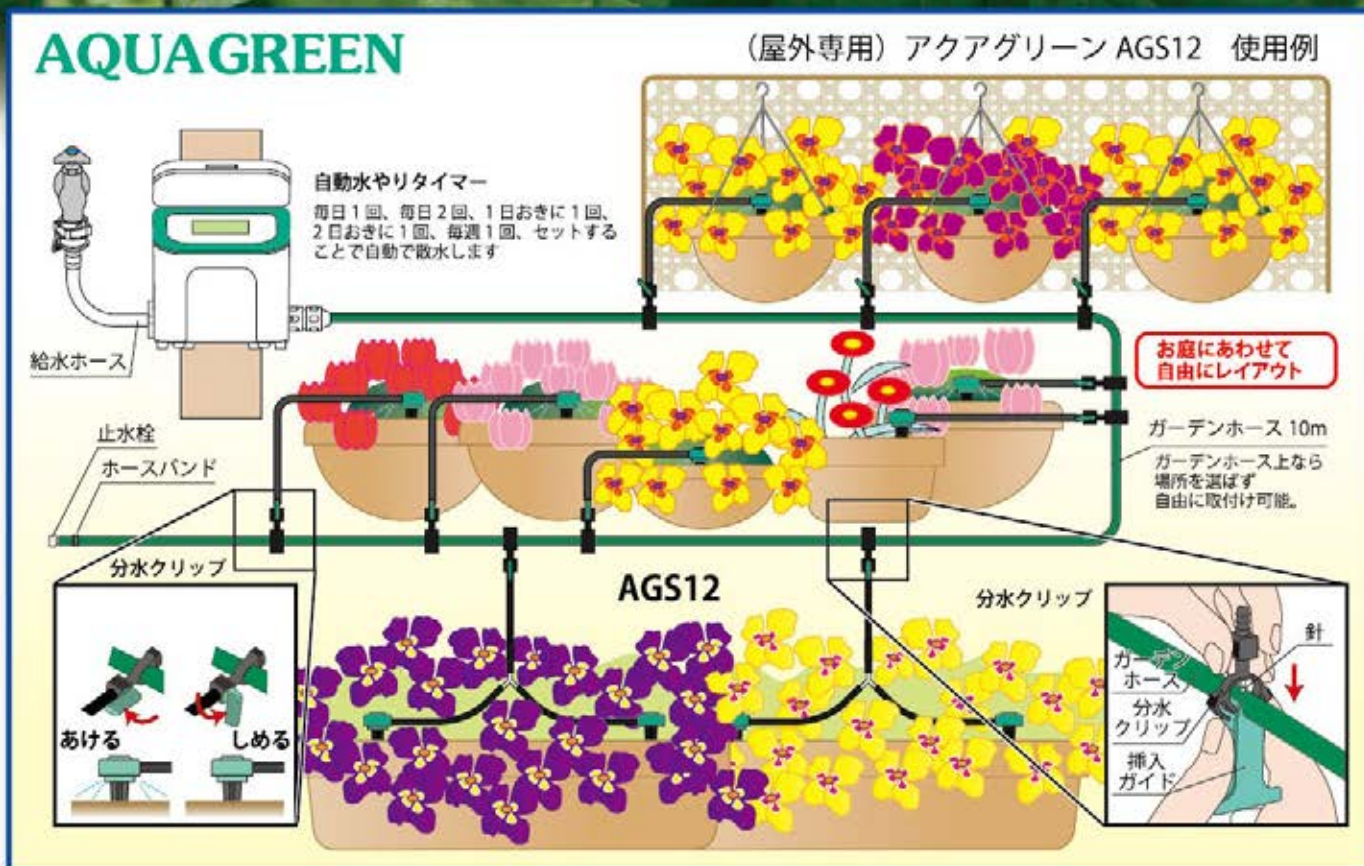


ニチリン・サービス株式会社

ガーデニングや家庭菜園など、忙しいあなたに代わって

おでかけ安心、自動散水システム

設定した時間に自動で水やりできるので、お出かけ中も安心。タイマーは乾電池式で、コンセント不要。ガーデンホースと黒チューブはスリムでしなやかなので、お庭にぴったりレイアウト可能。植物の種類や鉢の大きさにあわせて、水量を個別に調整できる分水クリップは、アクアグリーンの特許技術です。



新しい散水システムを提案

● 簡単なボタン操作



目覚まし時計をセットする感覚でタイマー設定はとても簡単。現在時刻を入力後、散水時刻、時間、間隔を設定することで定刻に鉢花、花壇、植木に水やりをします。

● 自由にレイアウト



ホースは柔らかくしなやかなので、植物に合わせて自由なレイアウトが可能です。また、分水クリップは、グリーンのホース上ならどこでも接続できる優れたもの。

● 設置が簡単



プロの業者に頼まなくても、セルフ施工できます。乾電池で作動するので、設置場所を選びません。水道蛇口付近に設置ください。女性ユーザーでも1時間ほどで完成します。

● 個別に水量調整が可能



分水クリップには、レバーがついており各ノズル単位で、水量調整が可能です。植物の性質に合わせて散水量を加減できてとても便利です。

自動で水やりを行います

人気 No1 セット

自動水やりシステムといえば、「アクアグリーン AGS12」散水ノズルが12セットされており、設定時間になれば同時に散水します。留守中も安心。

AGS12



豊富なパーツ類

基本のセットでカバーしきれない場合も、「アクアグリーン」専用パーツをお求めいただけるよう多数取り揃えています。詳しくは、アクアグリーン公式サイトをご覧ください。



上位機種エコモデル

「エコモデル」には、標準タイマーの機能はそのまま水分センサーが付属しています。自動散水する直前に水分量をチェック、自動散水を中止するプログラムで、節水するためムダがありません。



標準タイマー



水分センサー付きタイマー



オプションパーツ

散水ノズル

水やりタイマー1台で、最大50ヶまで散水ノズル増設可能。植物の根元付近の土に突き刺して設置ください。散水ノズル1個当たり (150~200ml/分)



スプリンクラー

芝生の庭には、首フリ式で広範囲をカバーできる「ガルディナ」のスプリンクラーをおすすめします。AZ71の場合、散水範囲は180平方メートル (水圧: 0.2Mpa) タイマー付きセットもございます。



ナイアガラ

プランターや植木に最適な散水ノズルです。丸型鉢には、丸めて設置することで土全体に効率的に散水することができます。散水量が多くなるため、散水ノズル2個分でカウントください。



自動散水システム AQUAGREEN® 専用拡張パーツ

花壇が広くなったり、鉢植えが増えても問題ありません。ホース・チューブの延長、散水ポイントの増設、水やりタイマーの固定など豊富な拡張パーツの中から用途に合わせてお選びください。アクアグリーン専用パーツの詳細は「アクアグリーン」公式サイトをご覧ください。



① ガーデンホース10m



⑪ ガーデンホースバンド



⑫ 給水ホース



⑬ ガーデンポール



⑭ ミニスプリンクラーセット(180°)



⑮ ナイアガラ 1020L



⑯ ガーデンホース20m



⑰ ガーデンホースストッパー



⑱ 双口横水栓



⑳ 給水アタッチメント#12



㉑ ミニスプリンクラー(360°水をまく)



㉒ ナイアガラ 540L+1020L



㉓ 黒チューブ10m



㉔ 黒チューブステンレスバンド



㉕ W26メッシュプラグ



㉖ 給水アタッチメント#15



㉗ ミニスプリンクラーセット(360°)



㉘ ナイアガラ 540L+1020L



㉙ 分水クリップ



㉚ タイマーボード



㉛ パーツセット1



㉜ ガーデンホースコネクター



㉝ ナイアガラ 540L



㉞ ナイアガラ 540L+1020L



㉟ 散水ノズル



㊱ タイマーボード2



㊲ パーツセット2



㊳ 補修シール



㊴ ナイアガラ 540L



㊵ アクアシャワー



㊶ 散水パーツパック



㊷ Y型分岐コネクター



㊸ パーツセット3



㊹ ガーデンホースカバー



㊺ ナイアガラ 540L



㊻ アクアシャワー(黒)



㊼ コネクターセット



㊽ タイマーカバー



㊾ リモデル



㊿ ガーデンホースカバー(カラー)



㊽ ナイアガラ 540L



㊽ アクアシャワー(黄緑)



㊽ I型コネクター



㊽ ステンレスタイマーカバー



㊽ リモデル



㊽ アクアジェット(500ml)



㊽ ナイアガラ 1020L



㊽ アクアシャワー(桃)



㊽ T型コネクター



㊽ 自動水やりタイマー



㊽ リモデル



㊽ アクアジェット(1,000ml)



㊽ ナイアガラ 1020L



㊽ アクアシャワー(薄紫)



㊽ 止水栓



㊽ 自動水やりタイマー(ECO)



㊽ 挿入ガイド



㊽ ミニスプリンクラー(180°水をまく)



㊽ ナイアガラ 1020L



㊽ アクアシャワー(赤)

Original Set アクアグリーン × ガルディナスプリンクラー

お庭の草花、芝生への水やりは大変です。ガルディナスプリンクラーは水圧によりヘッドが首を振り、扇状に散水します。便利な散水範囲を自由に調整できる機能付き。自動水やりタイマーとのセットで大変な水やり作業を簡略化します。


芝生への散水に最適

自動水やりタイマー

さらさらグリーンホース 10m
ホース外径：20mmで流量十分

給水ホース

AZ73-10



アクアグリーン自動水やりタイマーとガルディナスプリンクラーの最強の組み合わせ、人気ナンバーワンセットです。

スプリンクラーセット AZ73-10 使用例

お庭にあわせて自由にレイアウト

2.5~12m (幅)

散水範囲：15~170㎡
(水圧0.2MPa時)

ガルディナ(首振り式)アクアズーム スプリンクラー AZ73

6~14m (長さ)

芝生やお庭の散水に

スプリンクラー仕様

品番	AZ71		AZ73	
	仕様	仕様	仕様	仕様
水圧	0.2MPa (2kgf/c㎡)	0.4MPa (4kgf/c㎡)	0.2MPa (2kgf/c㎡)	0.4MPa (4kgf/c㎡)
幅	固定 12m	固定 15m	角度調整機能 2.5~12m	角度調整機能 3.5~14m
長さ	首振り調整 5~15m	首振り調整 7~17m	首振り調整 6~14m	首振り調整 7~18m
散水範囲	60~180㎡	105~250㎡	15~170㎡	25~250㎡

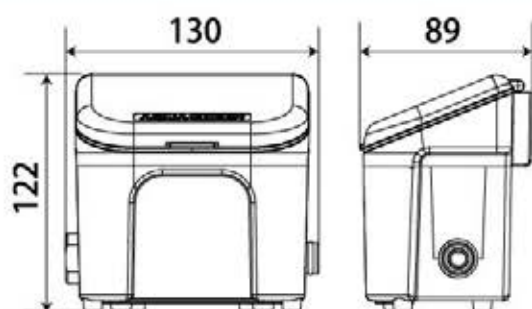
セット内容

品番	AZ71-10	AZ71-20	AZ71-10W	AZ71-20W	AZ73-10	AZ73-20	AZ73-10W	AZ73-20W
自動水やりタイマー	●		—		●		—	
自動水やりタイマー(エコモデル)	—		●		—		●	
水分センサー / コード長さ 3m	—		●		—		●	
給水ホース 1.5m	●		●		●		●	
ネジ 2本	●		●		●		●	
スプリンクラー AZ71	●		●		—		—	
スプリンクラー AZ73	—		—		●		●	
グリーンホース (接続プラグ付き)	10m	20m	10m	20m	10m	20m	10m	20m

○仕様変更等により写真や内容が異なる場合があります。外観は予告なく変更される場合があります。
○自動水やりタイマーは、単3形アルカリ乾電池(4本)が必要ですのでご用意ください。

自動散水システム AQUAGREEN®

寸法図



取付け可能な蛇口形状

横水栓 	地下水栓
角口水栓 	長型自在水栓

※取付け可能な蛇口の形状をご確認ください。

タイマー仕様

項目	自動水やりタイマー	自動水やりタイマー (エコモデル)
大きさ	高さ 122×幅 130×奥行 89 (mm)	
水分センサー	—	コード長さ 3 (m)
重量	485 g	507 g
流量	1～15 l/分 [水道圧によってかわります]	
電源	DC6V 単3形アルカリ乾電池 4本	
使用可能な水圧	0.1～0.7MPa ^{※1} (1～7kgf/cm ²)	
使用流体	水道水	
水やり間隔	毎日1回、毎日2回、1日おきに1回、2日おきに1回、毎週1回	
水分センサー機能	—	土の水分量測定、センサー機能オン・オフ
水やり開始時刻	0～23時 (1時間おき)	
水やり時間	1～59分 (1分おき)	
使用温度	0℃～40℃	

※1 使用可能な水圧以外での使用は保証対象外となります。

セット内容

品番	AGS8	AGS12	AGS12-S	AGS12-ST	AGS12T	AGS30T	AGS12W	AGS12W-S	AGS12W-ST	AGS12WT	AGS30WT
自動水やりタイマー			●								
自動水やりタイマー(エコモデル)			—							●	
水分センサー / コード長さ 3m			—							●	
給水ホース 1.5m			●							●	
止水栓 1個			●							●	
ホースバンド 1個			●							●	
挿入ガイド 1個			●							●	
ネジ 2本			●							●	
補修シール	1枚	1枚	1枚	1枚	1枚	2枚	1枚	1枚	1枚	1枚	2枚
ガーデンホース (接続プラグ付き)	10m	10m	10m	20m	20m	20m	10m	10m	20m	20m	20m
黒チューブ	10m	10m	10m×2	10m×2	10m	10m×2	10m	10m×2	10m×2	10m	10m×2
分水クリップ	7個	10個	20個	20個	10個	25個	10個	20個	20個	10個	25個
散水ノズル	8個	12個	22個	22個	12個	30個	12個	22個	22個	12個	30個
Y型分岐コネクター	1個	2個	2個	2個	2個	5個	2個	2個	2個	2個	5個

○仕様変更等により写真や内容が異なる場合があります。外観は予告なく変更される場合があります。
○単3形アルカリ乾電池 (4本) が必要です。ご注意ください。

お問い合わせ

ニチリン・サービス株式会社

671-0224 兵庫県姫路市別所町佐土 1085-2

TEL **079-252-5954**

受付時間 9:00～12:00、13:00～17:00 (土日祝を除く)

AQUAGREEN 公式サイト パソコン・携帯電話ともアドレスは共通です

<http://www.aquagreen.co.jp/>

QRコード読み取りにより
携帯電話、タブレットで
ご覧いただけます。



QRコード